

6 枚のうち 1

受験番号 MC-

1

〔1〕 次の文章を読んで、以下の問いに答えよ。

クエン酸回路 (TCA 回路) (a) は、(A) に存在する 9 段階からなる環状の代謝経路で、解糖系 (b) で生じたピルビン酸が、ピルビン酸デヒドロゲナーゼによって (B) となり、(C) と縮合してクエン酸を生じることによって始まる。最終的に (B) は 2 分子の (D) に変換されるとともに、水素は還元型の補酵素 (E) と (F) の形で捕捉される。(E) と (F) が酸化される過程で (G) が合成される反応を (H) という。この一連の過程では、(E) と (F) の水素イオンを (A) のマトリックスから膜間腔に輸送することで生じる水素イオン濃度勾配を利用している。解糖系で細胞質に生じた (E) は、(I) と呼ばれる仕組みによって間接的に (A) 内に輸送され、(G) の合成に繋がる。この輸送の仕組み (I) は、(J) などの臓器を構成する細胞で働いている。

(1-1) (A) ~ (J) に入る最も適切な語句を答えよ。

(1-2) 下線部 (a) が両性経路と言われる理由を説明せよ。

(1-3) 下線部 (b) について、激しい運動中の筋収縮のように酸素の供給が制限されている場合にピルビン酸が分解されて生成されるものは何か、この分解反応が生命活動において不可欠な理由とともに答えよ。

(1-4) 代謝の生物学的意義について、以下の全ての語句を適切に用いて説明せよ。

生命活動, 異化, 同化, 代謝, エネルギー

整理番号
3

2023 年度 4 月入学 東京農工大学工学府博士前期課程

問題用紙

専門科目

生体医用システム工学専攻

6 枚のうち 2

受験番号 MC-

〔2〕 次の文章を読んで、以下の問いに答えよ。

我々生物の DNA は、4 種類のヌクレオチドがリン酸ジエステル結合した二本の鎖が、らせん状に巻いた構造(c)をとっている。DNA を構成するヌクレオチドは (A)、(B)、(C)、(D) であり、(A) と (B)、(C) と (D) が対となり、相補的な DNA 鎖同士で水素結合を形成している。RNA においては、(B) の代わりに (E) が用いられる。(A) と (C) は、プリンヌクレオチド由来の構造を有しており、(B)、(D)、(E) とは構造の由来が異なる。DNA は我々の身体を構成するタンパク質分子を合成するための情報源であり、(F) により mRNA に転写され、(G) によってタンパク質に翻訳される。

(2-1) (A) ~ (G) に入る最も適切な語句を答えよ。

(2-2) (B)、(D)、(E) の構造の由来となるヌクレオチドの名称を答えよ。これらのヌクレオチドは、我々の体内においてタンパク質分解により遊離したアミノ酸や、塩基とヌクレオシドを材料とする合成によって作られる。この 2 種類の合成過程の名称を答えよ。

(2-3) DNA から転写された前駆体 mRNA がタンパク質翻訳に使用可能な mRNA になるために受ける過程の名称を答えよ。また、その過程の 1 つであるスプライシングについて、以下の語句を適切に用いて説明せよ。

エキソン、イントロン、タンパク質、コード

(2-4) 下線部(c)について、DNA が内側で特異な塩基対を形成する二本鎖のらせん構造であることで得られる利点について論ぜよ。

整理番号
3

2023 年度 4 月 入学 東京農工大学工学府博士前期課程

問題用紙

専門科目

生体医用シス
テム工学専攻

6 枚のうち 3

受験番号 MC-

2

粘度が一様な流体中における物体の重心の運動について考える。

〔1〕はじめに、図 2-1 のように、水平な床に固定された容器の中に閉じ込められた流体中において、質量 m の物体が重力により鉛直下向きに落下する場合について考える。容器は鉛直方向に十分に長く、以下の問いにおいて、物体が容器の底面に達することはない。重力加速度の大きさを g とし、鉛直下向きを x 軸の正方向とする。物体には物体の速さに比例した抵抗力が働き、その比例定数を a (> 0) とする。時刻 t における物体の速度を $v(t)$ とし、 $t = 0$ のときの速度を $v(0) = 0$ としたとき、以下の問いに答えよ。

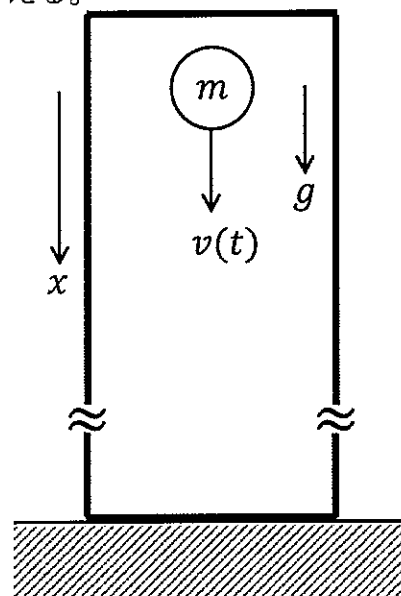


図 2-1

(1-1) 物体の x 軸方向の運動に関する運動方程式を示せ。

(1-2) $v(t)$ を求めよ。

(1-3) 十分に時間が経過したとき、物体はどのように運動するか説明せよ。

(1-4) $t = 0$ から問い (1-3) の状態に達するまでの $v(t)$ の時間変化を表すグラフの概略を、問い (1-3) の運動の様子が分かるように描け。

(1-5) 同じ物体であれば、 a の値は流体の粘度に比例して増加する。流体の粘度が小さい時と大きい時では、 $v(t)$ の時間変化にどのような違いが生じるか説明せよ。

整理番号
3

問題用紙

専門科目

生体医用システム工学専攻

6 枚のうち 4

受験番号 MC-

〔2〕 つぎに、図 2-2 のように、水平な床に固定された容器の中に閉じ込められた流体中において、質量 m の物体が大きさ k のばねに繋がれている場合について考える。ばねの一方の端は容器に繋がれており、ばねに対する流体の影響及び物体と容器の接触による影響は無視できる。物体には物体の速さに比例した抵抗力が働き、その比例定数を a (> 0) とする。水平右向きを x 軸の正方向とし、釣り合いの位置を $x = 0$ とする。時刻 t における物体の位置を $x(t)$ としたとき、以下の問いに答えよ。

(2-1) 物体の x 軸方向の運動に関する運動方程式を示せ。

(2-2) $t = 0$ のときの物体の位置を $x_0 (> 0)$ 、速度を 0 とする。この条件を初期条件として物体の運動を観測したところ、物体は $x = 0$ の周りを周期 $\frac{2\pi}{\omega}$ で振動し、振幅は時間の経過とともに減少した。 a が満たす条件を a 、 m 、 k を用いた不等式で示せ。

(2-3) $x(t)$ を m 、 a 、 t 、 x_0 、 ω を用いて示せ。また、 ω を m 、 a 、 k を用いて示せ。

(2-4) $x(t)$ の時間変化を表すグラフの概略を描け。

(2-5) 同じ物体であれば、 a の値は流体の粘度に比例して増加する。粘度が 2 倍大きい流体中において、問い (2-2) と同じ初期条件の下、物体の運動を観測したところ、物体は振動せずに時間の経過とともに $x = 0$ に近づいた。この結果と問い (2-2) の結果から、 a の取り得る範囲を a 、 m 、 k を用いた不等式で示せ。導出方法も示せ。

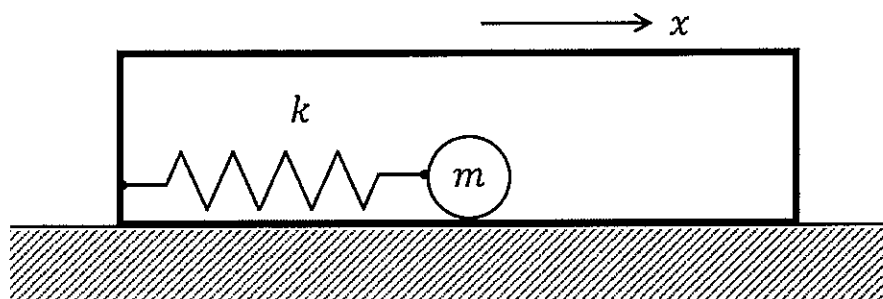


図 2-2

整理番号
3

2023 年度 4 月入学 東京農工大学工学府博士前期課程

問題用紙 専門科目

生体医用システム工学専攻

6 枚のうち 5

受験番号 MC-

3

[1] ひずみゲージは特定の方向のひずみに対して抵抗値が変化するセンサであり、医療分野では皮膚のひずみや関節の角度の測定などに利用される。図3—1にひずみゲージを用いた回路を示す。破線で囲まれた回路Pの直流電圧源の電圧を V 、DB 間、BC 間、CA 間の抵抗の抵抗値を R とする。ひずみゲージの抵抗値 R_x は、ひずみ x に依存し、 $R_x = R(1 + x)$ の関係を満たす。以下の問いに答えよ。必要に応じて、 $|\delta| \ll 1$ のとき、 $\frac{1}{1+\delta} \cong 1 - \delta$ の近似を用いてよい。

(1—1) 点 C に対する点 B の電位 V_B 、および点 C に対する点 A の電位 V_A をそれぞれ R 、 R_x 、 V の中から必要なものを用いて答えよ。

(1—2) 点 A に対する点 B の電位 V_0 を R 、 R_x 、 V を用いて答えよ。

(1—3) ひずみが $|x| \ll 1$ であるとき、 x の1次の項まで考慮し、 V_0 を x 、 V を用いて答えよ。

(1—4) 図3—1の回路で直流電圧源を外して DC 間を短絡し、端子1—1'から破線内の回路 P を見たときの抵抗値を r とする。 r と V_0 を用いることにより、回路Pの等価回路として図3—2の破線で囲まれた回路P'が得られる。ひずみが $|x| \ll 1$ であるとき、 x の1次の項まで考慮し、 r を x 、 R を用いて答えよ。計算過程も示せ。

(1—5) 図3—1の回路の端子1—1'間に、抵抗値 R の抵抗を接続した。このときの端子1—1'間の電圧を V_0' とする。ひずみが $|x| \ll 1$ であるとき、 x の1次の項まで考慮し、 V_0' を x 、 V を用いて答えよ。計算過程も示せ。

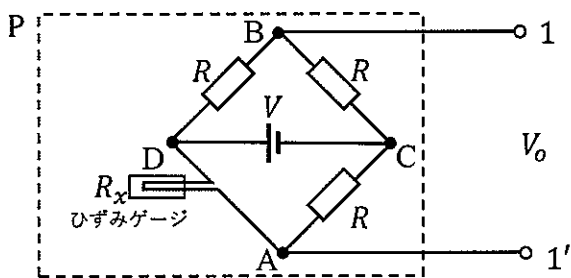


図3—1

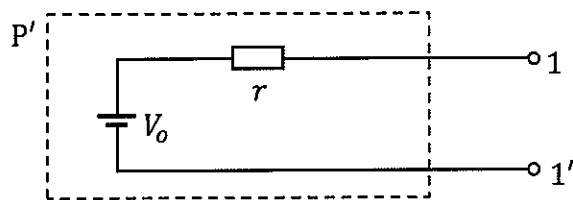


図3—2

整理番号
3

生体医用システム工学専攻

6 枚のうち 6

受験番号 MC-

[2] 生体組織を電気回路としてモデル化すると、誘電体である細胞膜と導体である体液成分の組み合わせがキャパシタとなり、体液成分は抵抗となる。図3—3の破線で囲まれた回路 Q は、そのようなモデルによる生体組織の等価回路の一つであり、静電容量 C のキャパシタ、抵抗値 R および $2R$ の抵抗からなる。この回路に角周波数 ω の正弦波交流電圧が加わっている。このとき、点 2 に対する点 3 の電位として、キャパシタに加わる複素電圧を $v_c(t) = V_c e^{j\omega t}$ とする。また、図中の矢印の方向を正にとり、キャパシタに流れる複素電流を $i_c(t) = I_c e^{j(\omega t + \theta)}$ とする。ここで、 V_c は電圧の振幅、 I_c は電流の振幅であり、 $j = \sqrt{-1}$ である。

(2-1) 複素電流 $i_c(t)$ を ω , C , $v_c(t)$ を用いて答えよ。

(2-2) 電流の振幅 I_c を ω , C , V_c を用いて答えよ。また、複素電圧 $v_c(t)$ に対する $i_c(t)$ の位相差 θ を答えよ。ただし、 $-\pi < \theta \leq \pi$ とする。

(2-3) 回路 Q の複素インピーダンス Z の実部および虚部を ω , R , C を用いて答えよ。

(2-4) $\omega \gg \frac{1}{RC}$ のとき、回路 Q の等価回路を解答欄の破線で囲まれた範囲の中に図示せよ。また、このときの Z の近似式を R を用いて答えよ。

(2-5) $\omega \ll \frac{1}{RC}$ のとき、回路 Q の等価回路を解答欄の破線で囲まれた範囲の中に図示せよ。また、このときの Z の近似式を R を用いて答えよ。

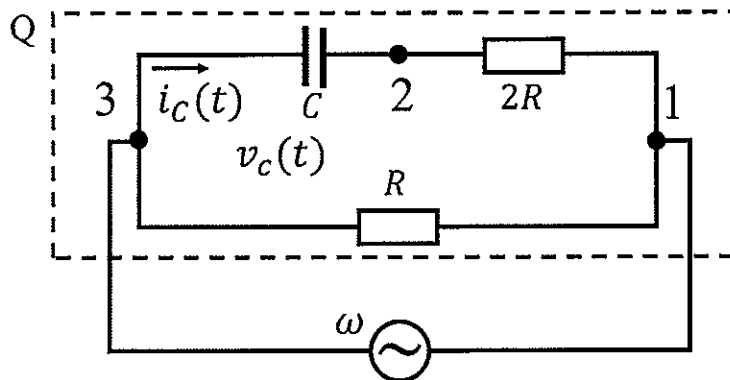


図3—3