

クラス

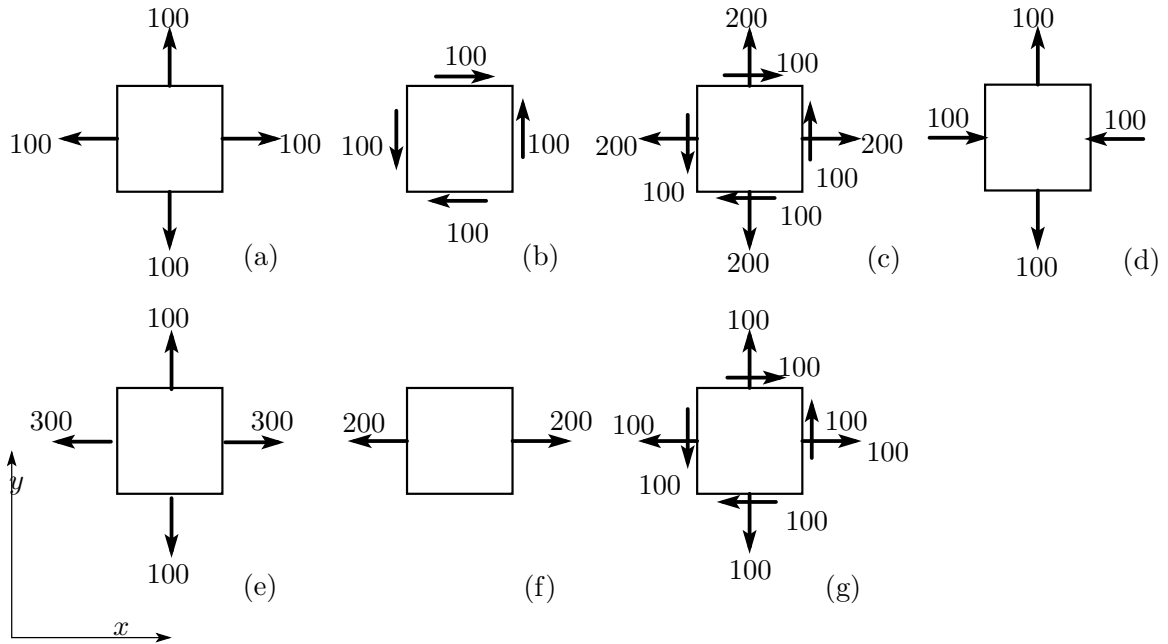
番号

氏名

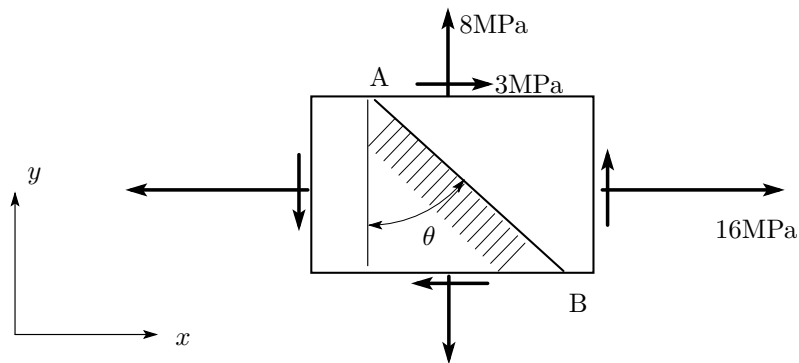
得点

注意：この用紙を表紙として、解答はレポート用紙を用いよ。

問1 図(a) ~ (g) に示す微小要素に働く応力状態についてそれぞれモールの応力円を描き、最大主応力とその方向 (x 軸とのなす角)、最小主応力、最大せん断応力を求めよ (図の応力の単位は MPa である)。



問2 図のような応力状態について、モールの応力円を描け。また図の面 AB (傾き角 $\theta = 45^\circ$) に働く垂直応力 σ_θ とせん断応力 τ_θ を求めてモールの円上に示せ。



講義の感想、コメントなど、なんでも ..