

クラス

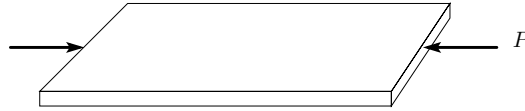
番号

氏名

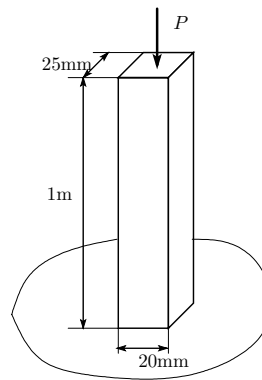
得点

注意：この用紙を表紙として、解答はレポート用紙を用いよ。問題は裏目にもある。

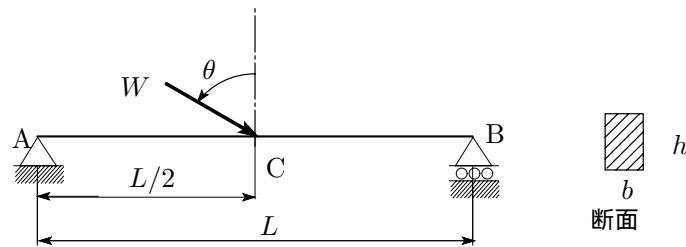
問1 幅 10mm, 厚さ 4mm, 長さ 300mm の板に図のように面内の圧縮荷重を加える。材料の降伏応力を 200MPa, ヤング率を 200GPa とするとき, 両端回転支持の場合の座屈荷重 P_{cr} と降伏荷重 P_Y の比 P_{cr}/P_Y を求めよ。



問2 下端を固定支持された図の長柱の座屈荷重を求めよ。ヤング率を 200GPa とする。



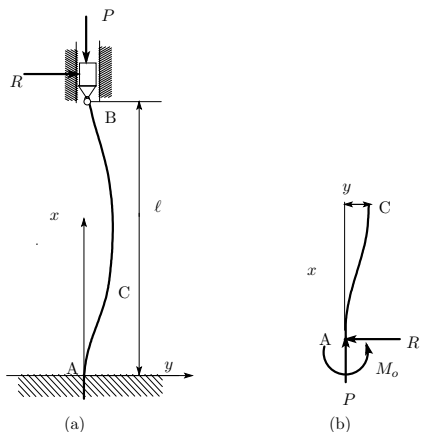
問3 図のはりにおいて、曲げ引張側表面の応力を求め、その分布を図示せよ。ただし $W = 5\text{kN}$, $L = 200\text{mm}$, $\theta = 60^\circ$, $b = 20\text{mm}$, $h = 50\text{mm}$ とする。



講義の感想, コメントなど, なんでも ..

裏面にも問題あり !!

問4 図(a)の長さ ℓ の長柱の座屈について考える。ヤング率, 断面2次モーメントをそれぞれ E, I とする。以下の文章を参考にして座屈荷重を求めよ。



点Aは固定端であり, 点Bは回転端でかつ x 方向に拘束されている。一般に端点Aでは図(b)のように垂直方向反力 P と水平方向反力 R , 曲げモーメント M_o が働く。点Aから距離 x の位置で y だけたわんだ状態での点Cにおける曲げモーメント $M(x)$ は

$$M(x) = \underline{\hspace{2cm}}$$

と表される。たわみの基礎微分方程式

$$\frac{d^2y}{dx^2} = \underline{\hspace{2cm}}$$

にこの曲げモーメントを代入して

$$\frac{d^2y}{dx^2} + \alpha^2 y = \underline{\hspace{2cm}} \quad (1)$$

ここで

$$\alpha^2 = \frac{P}{EI}$$

と置いた。さらに,

$$C = \frac{M_o}{P}, \quad D = -\frac{R}{P}$$

と置くと, 式(1)は

$$\frac{d^2y}{dx^2} + \alpha^2 y = \underline{\hspace{2cm}} \quad (2)$$

と書き表される。この微分方程式の解は

$$y(x) = A \sin \alpha x + B \cos \alpha x + \underline{\hspace{2cm}} \quad (3)$$

である。これより

$$\frac{dy}{dx} = \underline{\hspace{2cm}} \quad (4)$$

$$\frac{d^2y}{dx^2} = \underline{\hspace{2cm}} \quad (5)$$

となる。

つぎに境界条件を考える。

1. 点Aは固定端であるから

$$x = 0 \quad \text{で} \quad \underline{\hspace{2cm}}$$

かつ

$$x = 0 \quad \text{で} \quad \underline{\hspace{2cm}}$$

これらより

$$\underline{\hspace{2cm}} \quad (\text{イ}) = 0$$

$$\underline{\hspace{2cm}} \quad (\text{ロ}) = 0$$

2. 点Bではたわみが0でかつ回転端でモーメントが0であるから

$$x = \ell \quad \text{で} \quad \underline{\hspace{2cm}}$$

これより

$$\underline{\hspace{2cm}} \quad (\text{ハ}) = 0$$

また

$$x = \ell \quad \text{で} \quad \frac{d^2y}{dx^2} = -\frac{M}{EI} = 0$$

これより

$$\underline{\hspace{2cm}} \quad (\text{ニ}) = 0$$

を得る。

(二)から, $\alpha^2 \neq 0$ を考慮して

$$\underline{\hspace{2cm}} = 0$$

となり,

$$\frac{B}{A} = \underline{\hspace{2cm}}$$

を得る。

また(二)を(ハ)に代入すれば

$$\underline{\hspace{2cm}} = 0$$

上式に(イ)(ロ)を用いれば

$$\alpha \ell = \underline{\hspace{2cm}}$$

となるので, 結局

$$\underline{\hspace{2cm}} = \alpha \ell$$

を得る。これは超越方程式であり正の最小の解は

$$\alpha \ell \cong 4.4934$$

と与えられる。

したがって座屈を生じる最小の荷重

$$P = \underline{\hspace{2cm}}$$

を得る。座屈荷重を与える一般の式

$$P = C_0 EI \left(\frac{\pi}{\ell} \right)^2, \quad C_0: \text{端末係数}$$

の形に表すと,

$$C_0 = \underline{\hspace{2cm}}$$

となる。